



CONSILIUL MUNICIPAL CHIȘINĂU

DECIZIE

nr. _____

din _____

Cu privire la excluderea costului de bilanț al imobilului din str. Hristo Botev, 19/6 din evidența contabilă a Direcției generale locativ-comunale și amenajare a Consiliului Municipal Chișinău

Având în vedere nota informativă a Direcției generale locativ-comunale și amenajare, în temeiul art. 14 (2), art. 23, art. 24 și art. 25 din Legea privatizării fondului de locuințe nr. 1324/1993, art. 14 (2) lit. b) și art. 19 (4) din Legea nr. 436/2006 „Privind administrația publică locală”, art. 6 din Legea nr. 136/2016 „Privind statutul municipiului Chișinău”, Consiliul Municipal Chișinău DECIDE:

1. Se exclude costul de bilanț al imobilului din str. Hristo Botev, 19/6, cu numărul cadastral 0100103.136.01, în valoare de 2 224 983,72 lei, din evidența contabilă a Direcției generale locativ-comunale și amenajare.
2. Direcția generală locativ-comunală și amenajare va asigura introducerea modificărilor necesare în registrul de evidență a mijloacelor fixe.
3. Viceprimarul de ramură al municipiului Chișinău va asigura controlul îndeplinirii prevederilor prezentei decizii.

PREȘEDINTE DE ȘEDINȚĂ

SECRETAR INTERIMAR AL CONSILIULUI

Adrian TALMACI



CONSILIUL MUNICIPAL CHIȘINĂU
PRIMAR GENERAL AL MUNICIPIULUI CHIȘINĂU
DIRECȚIA GENERALĂ LOCATIV COMUNALĂ ȘI AMENAJARE

nr. 315-j din 19.04.21
la nr. _____ din _____

Consiliul Municipal Chișinău

Cu privire la excluderea costului de bilanț al imobilului din str. Hristo Botev, 19/6 din evidența contabilă a Direcției generale locativ-comunale și amenajare

Întru implementarea recomandărilor Curții de Conturi expuse în Raportul auditului executării bugetelor și gestionării patrimoniului public în cadrul unităților administrativ-teritoriale din municipiul Chișinău pentru anii 2012-2013 și 2018-2019, DGLCA a asigurat inventarierea regulamentară a spațiilor locative și nelocative și excluderea etapizată din evidența contabilă a costului blocurilor de locuințe cu apartamente privatizate format din costul încăperilor izolate.

În procesul inventarierii fondului locativ aflat în evidența contabilă a DGLCA, a fost verificată conformitatea datelor din Registrul bunurilor imobile al Agenției Servicii Publice, departamentul Cadastru.

Astfel, s-a constatat că imobilul din str. Hristo Botev, 19/6, cu nr. cadastral 0100103.136.01, este constituit din 120 încăperi izolate – proprietate privată.

Potrivit art. 14, alin. (2) din Legea nr. 1324/1993 „Privatizării fondului de locuințe”, proprietarii blocurilor de locuințe exclud din balanță apartamentele privatizate (suprafața lor totală și locativă, valoarea de inventar) în conformitate cu dosarul de inventar și cu datele prezentate de organele abilitate.

Având în vedere cele menționate, DGLCA a elaborat și propune Consiliului Municipal Chișinău, spre examinare și aprobare, proiectul de decizie al CMC „Cu privire la excluderea costului de bilanț a imobilului din str. Hristo Botev, 19/6 din evidența contabilă a Direcției generale locativ-comunale și amenajare”.

Șef adjunct

Ghenadie DUBIȚA

Ex. M. Mamaliga
(022) 22-01-59

Mun. Chişinău
Direcția generală locativ-comunală și amenajare
Secția administrarea fondului public de locuințe

Aprob: _____
Șef adjunct al DGLCA
Ghenadie DUBITA

Proces-Verbal
de inventariere a bunului imobil
nr. 18 din 01.03.2021

Subsemnații, membrii Comisiei instituite prin ordinul Direcției generale locative-comunale și amenajare a Consiliului municipal Chişinău 68-d din 20.07.2020 au inventariat imobilul aflat în evidența contabilă a DGLCA

Adresa imobilului	Nr.cadastral	Adresa conform Registrului Fondurilor fixe	Apartamente proprietary privată		Apartamente neprivatizate		Încăperi privatizate cu altă destinație		Încăperi neprivatizate cu altă destinație		Suprafața totală echivalentă T=5+7+9+11
			Nr.	Supr. (m.p.)	Nr.	Supr. (m.p.)	Nr.	Supr. (m.p.)	Nr.	Supr. (m.p.)	
1	2	3	4	5	6	7	8	9	10	11	12
str. Hristo Botev. 19/5 01C0103.136.01		str. Hristo Botev. 19/6	120	-	-	-	-	-	-	-	-

Constatări în teritoriu: Bloc locativ cu 5 nivele. Subsol – loc de uz comun. Etaj tehnic nu este. Contracte de locațiune nu sunt (DGECT)

Recomandări: Se propune spre excludere.

Membrii Comisiei:

Cebaru Lucia

Ianaci Elena

Executor: Mamaliga Mariana

„A.S.P.”, Departamentul cadastru, S.C.T. Chişinău

(Denumirea întreprinderii care a executat lucrarea)

ACT DE CONSTATARE

nr. 0100/22/138699 din „16” septembrie 2022

Prezentul act este întocmit de mine **D. Besarab**, inginer cadastral al **SCT Chisinau**, în baza
(numele, prenumele) (denumirea SCT)
cererii nr. 0100/22/138699 din 12.09.2022, privind constatarea existenței/lipsei spațiilor neînregistrate în
registru bunurilor imobile, în componența clădirii înregistrate în registrul bunurilor imobile, cu numărul
cadastral 0100.103.136.01

1. Regimul juridic a clădirii:

- 1) Tipul clădirii: Bloc locativ,
(conform registrului bunurilor imobile)
- 2) Adresa: mun. Chişinău sect. Botanica, str. Hristo Botev, nr. 19/6,
(strada, numărul clădirii)
- 3) Proprietarul clădirii: Republica Moldova – 1.0 c. p.
(Republica Moldova/ UAT)

2. Regimul tehnic a clădirii:

- 1) Suprafața la sol a clădirii, (m²) 1401,6 m.p.,
- 2) Suprafața totală interioară a clădirii, (m²) 7061,7 m.p.,
(suprafața totală a tuturor încăperilor)
- 3) Regimul de înălțime (numărul nivelelor cu descifrarea acestora) S+P+4E,
- 4) Numărul total de încăperi izolate din clădire, 120 inclusiv:
 - a) Încăperi izolate locative: 120 înregistrate, - neînregistrate;
 - b) Încăperi izolate nelocative: - înregistrate, - neînregistrate;
- 5) Suprafața spațiilor de folosință comună, (m²) 1230.6 m.p.

3. În rezultatul contrapunerii datelor din documentația cadastrală (dosarul de inventariere tehnică, dosarul cadastral) și a înscrisurilor din registrul bunurilor imobile s-a constatat:


4. -----

Mențiuni: Încăperea izolată cu nr. cad. 0100103.136.01.002 a fost efectuate replanificări fără autorizare.


Informația descrisă în prezentul act reflectă datele privind informația deținută în documentația cadastrală și registrul bunurilor imobile la data întocmirii prezentului act.

Prezentul act de constatare servește drept temei pentru radierea înscrierii despre dreptul de proprietate al statului sau al unității administrativ-teritoriale asupra clădirii și pentru înregistrarea clădirii conform prevederilor art.42¹ Legii nr.1543/1998 cadastrului bunurilor imobile.


Executantul:


(semnătură) **Besarab Dorina**
(numele, prenumele)

Șef birou:


(semnătură) **Bordei Valeriu**
(numele, prenumele)

Șef adjunct serviciu:


(semnătură) **Sirghii Valeriu**
(numele, prenumele)

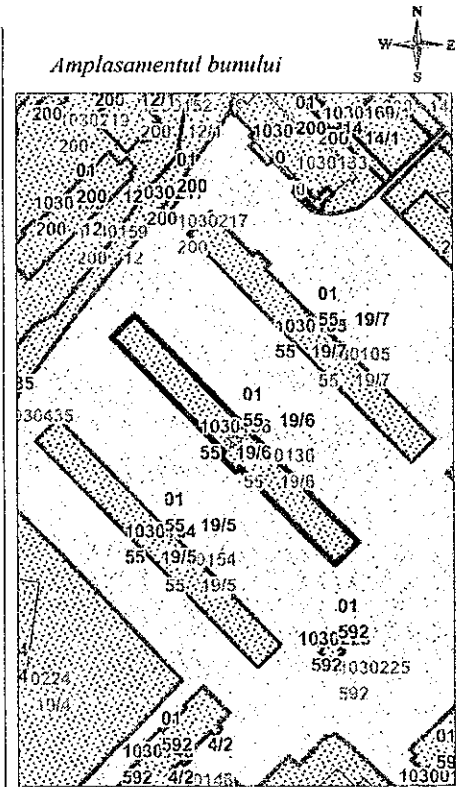
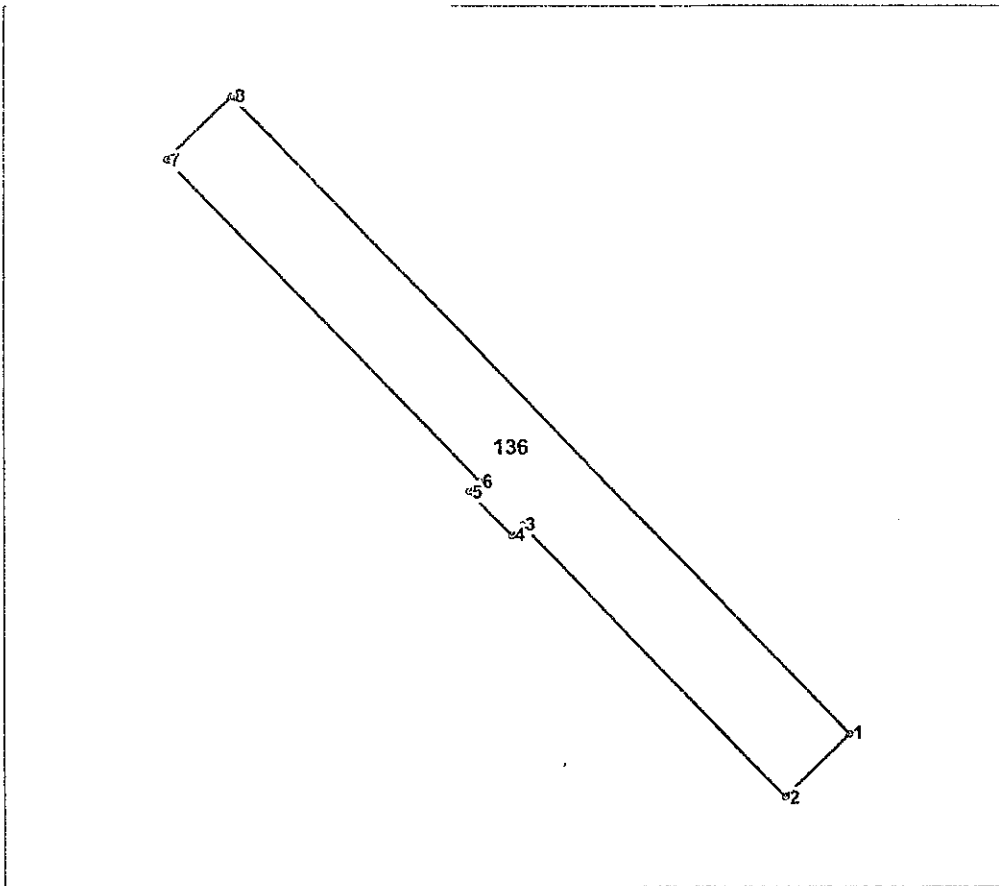
Anexă la Actul de constatare nr. 0100/22/138699 din 12.09.2021

Tabel recapitulativ

Al încăperilor izolate identificate în clădirea cu numărul cadastral 0100103.136.01

PLAN CADASTRAL
(tiparit din baza de date grafice)

Numărul cadastral _____ 0100103.136 _____



136 - numărul cadastral al terenului
01 - numărul cadastral al clădirii

Caracteristicile tehnice ale bunului imobil

Numar_cadastral	Tipul_bunului	Suprafata	Mod_de_folosinta	Mentiuni
0100103.136	Teren	0.1417 ha	Pentru construcții	
0100103.136.01	Construcție	-	Bloc locativ	

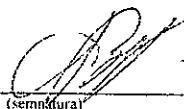
I.P. "AGENTIA SERVICII PUBLICE"	
SERVICIUL CADASTRAL TERITORIAL CHISINAU	
mun. Chișinău, str. Hristo Botev nr. 19/6	
Executant	<i>[Signature]</i> <small>(semnatura)</small> Besarab D. <small>(numele, prenumele)</small>
Sef birou	<i>[Signature]</i> <small>(numele)</small> Bordei V. <small>(numele, prenumele)</small>
Sef adjunct serviciu	<i>[Signature]</i> <small>(semnatura, stampila)</small> Sirghii <small>(numele, prenumele)</small>
Data eliberării: 16.09.2022	Sistem de coordonate: CHISINAU MoldRef99 Scara: 1:1000

Nr.	Numărul scării	Numărul nivelului	Numărul de adresă al încăperii izolate	Numărul cadastral al încăperii izolate	Modul de folosință (locativ/nelocativ)
1	-	P	ap.1	0100103.136.01.001	locativ
2	-	P	ap.2	0100103.136.01.002	locativ
3	-	P	ap.3	0100103.136.01.003	locativ
4	-	P	ap.4	0100103.136.01.004	locativ
5	-	E1	ap.5	0100103.136.01.005	locativ
6	-	E1	ap.6	0100103.136.01.006	locativ
7	-	E1	ap.7	0100103.136.01.007	locativ
8	-	E1	ap.8	0100103.136.01.008	locativ
9	-	E2	ap.9	0100103.136.01.009	locativ
10	-	E2	ap.10	0100103.136.01.010	locativ
11	-	E2	ap.11	0100103.136.01.011	locativ
12	-	E2	ap.12	0100103.136.01.012	locativ
13	-	E3	ap.13	0100103.136.01.013	locativ
14	-	E3	ap.14	0100103.136.01.014	locativ
15	-	E3	ap.15	0100103.136.01.015	locativ
16	-	E3	ap.16	0100103.136.01.016	locativ
17	-	E4	ap.17	0100103.136.01.017	locativ
18	-	E4	ap.18	0100103.136.01.018	locativ
19	-	E4	ap.19	0100103.136.01.019	locativ
20	-	E4	ap.20	0100103.136.01.020	locativ
21	-	P	ap.21	0100103.136.01.021	locativ
22	-	P	ap.22	0100103.136.01.022	locativ
23	-	P	ap.23	0100103.136.01.023	locativ
24	-	P	ap.24	0100103.136.01.024	locativ
25	-	E1	ap.25	0100103.136.01.025	locativ
26	-	E1	ap.26	0100103.136.01.026	locativ
27	-	E1	ap.27	0100103.136.01.027	locativ
28	-	E1	ap.28	0100103.136.01.028	locativ
29	-	E2	ap.29	0100103.136.01.029	locativ
30	-	E2	ap.30	0100103.136.01.030	locativ
31	-	E2	ap.31	0100103.136.01.031	locativ
32	-	E2	ap.32	0100103.136.01.032	locativ
33	-	E3	ap.33	0100103.136.01.033	locativ
34	-	E3	ap.34	0100103.136.01.034	locativ
35	-	E3	ap.35	0100103.136.01.035	locativ
36	-	E3	ap.36	0100103.136.01.036	locativ
37	-	E4	ap.37	0100103.136.01.037	locativ
38	-	E4	ap.38	0100103.136.01.038	locativ
39	-	E4	ap.39	0100103.136.01.039	locativ
40	-	E4	ap.40	0100103.136.01.040	locativ
41	-	P	ap.41	0100103.136.01.041	locativ
42	-	P	ap.42	0100103.136.01.042	locativ
43	-	P	ap.43	0100103.136.01.043	locativ
44	-	P	ap.44	0100103.136.01.044	locativ
45	-	E1	ap.45	0100103.136.01.045	locativ
46	-	E1	ap.46	0100103.136.01.046	locativ
47	-	E1	ap.47	0100103.136.01.047	locativ
48	-	E1	ap.48	0100103.136.01.048	locativ
49	-	E2	ap.49	0100103.136.01.049	locativ
50	-	E2	ap.50	0100103.136.01.050	locativ
51	-	E2	ap.51	0100103.136.01.051	locativ
52	-	E2	ap.52	0100103.136.01.052	locativ

53	-	E3	ap.53	0100103.136.01.053	locativ
54	-	E3	ap.54	0100103.136.01.054	locativ
55	-	E3	ap.55	0100103.136.01.055	locativ
56	-	E3	ap.56	0100103.136.01.056	locativ
57	-	E4	ap.57	0100103.136.01.057	locativ
58	-	F4	ap.58	0100103.136.01.058	locativ
59	-	E4	ap.59	0100103.136.01.059	locativ
60	-	E4	ap.60	0100103.136.01.060	locativ
61	-	P	ap.61	0100103.136.01.061	locativ
62	-	P	ap.62	0100103.136.01.062	locativ
63	-	P	ap.63	0100103.136.01.063	locativ
64	-	P	ap.64	0100103.136.01.064	locativ
65	-	E1	ap.65	0100103.136.01.065	locativ
66	-	E1	ap.66	0100103.136.01.066	locativ
67	-	E1	ap.67	0100103.136.01.067	locativ
68	-	E1	ap.68	0100103.136.01.068	locativ
69	-	E2	ap.69	0100103.136.01.069	locativ
70	-	E2	ap.70	0100103.136.01.070	locativ
71	-	E2	ap.71	0100103.136.01.071	locativ
72	-	E2	ap.72	0100103.136.01.072	locativ
73	-	E3	ap.73	0100103.136.01.073	locativ
74	-	E3	ap.74	0100103.136.01.074	locativ
75	-	E3	ap.75	0100103.136.01.075	locativ
76	-	E3	ap.76	0100103.136.01.076	locativ
77	-	E4	ap.77	0100103.136.01.077	locativ
78	-	E4	ap.78	0100103.136.01.078	locativ
79	-	E4	ap.79	0100103.136.01.079	locativ
80	-	E4	ap.80	0100103.136.01.080	locativ
81	-	P	ap.81	0100103.136.01.081	locativ
82	-	P	ap.82	0100103.136.01.082	locativ
83	-	P	ap.83	0100103.136.01.083	locativ
84	-	P	ap.84	0100103.136.01.084	locativ
85	-	E1	ap.85	0100103.136.01.085	locativ
86	-	E1	ap.86	0100103.136.01.086	locativ
87	-	E1	ap.87	0100103.136.01.087	locativ
88	-	E1	ap.88	0100103.136.01.088	locativ
89	-	E2	ap.89	0100103.136.01.089	locativ
90	-	E2	ap.90	0100103.136.01.090	locativ
91	-	E2	ap.91	0100103.136.01.091	locativ
92	-	E2	ap.92	0100103.136.01.092	locativ
93	-	E3	ap.93	0100103.136.01.093	locativ
94	-	F3	ap.94	0100103.136.01.094	locativ
95	-	E3	ap.95	0100103.136.01.095	locativ
96	-	E3	ap.96	0100103.136.01.096	locativ
97	-	E4	ap.97	0100103.136.01.097	locativ
98	-	E4	ap.98	0100103.136.01.098	locativ
99	-	E4	ap.99	0100103.136.01.099	locativ
100	-	E4	ap.100	0100103.136.01.100	locativ
101	-	P	ap.101	0100103.136.01.101	locativ
102	-	P	ap.102	0100103.136.01.102	locativ
103	-	P	ap.103	0100103.136.01.103	locativ
104	-	P	ap.104	0100103.136.01.104	locativ
105	-	E1	ap.105	0100103.136.01.105	locativ
106	-	E1	ap.106	0100103.136.01.106	locativ
107	-	E1	ap.107	0100103.136.01.107	locativ

108	-	E1	ap.108	0100103.136.01.108	locativ
109	-	P	ap.109	0100103.136.01.109	locativ
110	-	P	ap.110	0100103.136.01.110	locativ
111	-	-P	ap.111	0100103.136.01.111	locativ
112	--	P	ap.112	0100103.136.01.112	locativ
113	-	E1	ap.113	0100103.136.01.113	locativ
114	-	E1	ap.114	0100103.136.01.114	locativ
115	-	E1	ap.115	0100103.136.01.115	locativ
116	-	E1	ap.116	0100103.136.01.116	locativ
117	-	E2	ap.117	0100103.136.01.117	locativ
118	-	E2	ap.118	0100103.136.01.118	locativ
119	-	E2	ap.119	0100103.136.01.119	locativ
120	-	E2	ap.120	0100103.136.01.120	locativ

Executantul:



(semnatura)

Besarab Dorina

(numele, prenumele)

Şef birou:



(semnatura)

Bordei Valeriu

(numele, prenumele)