

CONSILIUL MUNICIPAL CHIȘINĂU

DECIZIE

nr. 15/24

din 29 decembrie 2021

Cu privire la aprobarea Regulamentului de administrare și exploatare a terenurilor de sport multifuncționale proprietate publică din cartierele blocurilor de locuințe din municipiul Chișinău

În scopul promovării culturii fizice și a unui stil de viață activ, acordării unui suport material și financiar pentru activitățile sportive extrașcolare ale copiilor, precum și stabilirea unor norme privind amenajarea, exploatarea terenurilor de sport multifuncționale din curțile blocurilor de locuit și a unor reguli de comportament pe aceste terenuri, în conformitate cu art. 7, art. 13 alin. (3), (4), art. 29 alin. (1), (2¹), art. 30 alin. (1)-(4) din Legea 330/1999 „Cu privire la cultura fizică și sport”, art. 14 alin. (2) lit. b), f), i²), j), m), v), art. 75 alin. (2) din Legea nr.436/2006 „Privind administrația publică locală”, art. 6 alin.(2) 1) lit. b), 2) lit. d) f), 3) lit. b), c), f) din Legea nr.136/2016 „Privind statutul municipiului Chișinău”, dispoziția nr. 636-dc din 04.12.2019 „Cu privire la delegarea unor atribuții ale Primarului General, viceprimarilor și secretarului interimar al Consiliului Municipal Chișinău”, Consiliul Municipal Chișinău DECIDE:

1. Se aprobă Regulamentul de administrare și exploatare a terenurilor de sport multifuncționale proprietate publică din cartierele blocurilor de locuințe din municipiul Chișinău, conform anexei.
2. Direcția relații publice și buget civil va asigura mediatizarea prezentei decizii.
3. Viceprimarul de ramură al municipiului Chișinău va asigura controlul îndeplinirii prevederilor prezentei decizii.

PREȘEDINTE DE ȘEDINȚĂ

SECRETAR INTERIMAR AL
CONSILIULUI



Ion CEBANU

Adrian TALMACI



Anexă

la decizia Consiliului Municipal Chișinău
nr. 15/2021 din 29 decembrie 2021

REGULAMENTUL de administrare și exploatare a terenurilor de sport multifuncționale proprietate publică din cartierele blocurilor de locuințe din municipiul Chișinău

Dispoziții generale

1. Prezentul Regulament este elaborat în baza prevederilor art. 7, art. 13 alin. (3), (4), art. 29 alin. (1), (2¹), art. 30 alin. (1)-(4) din Legea 330/1999 „Cu privire la cultura fizică și sport”, art. 14 alin. (2) lit. b), f), i²), j), m), v), art. 75 alin. (2) din Legea nr.436/2006 „Privind administrația publică locală”, art. 6 alin.(2) 1) lit. b), 2) lit. d) f), 3) lit. b), c), f) din Legea nr.136/2016 „Privind statutul municipiului Chișinău”, Normativul în construcții NCM B.01.05:2019 urbanism, sistematizarea și amenajarea localităților urbane și rurale și în conformitate cu Codul practic în construcții CP C.01.09:2017 Clădiri civile. Construcții plane deschise pentru cultură fizică și sport, Legea nr. 721/1996 privind calitatea în construcții.

2. Prezentul Regulament stabilește cadrul juridic și condițiile în care urmează să se desfășoare activitatea de amenajare și exploatare a terenurilor de sport multifuncționale proprietate publică din curțile blocurilor de locuințe.

Termeni și definiții

3. În sensul prezentului Regulament se utilizează următoarele noțiuni:

Conservare - un set de măsuri tehnice care asigură protecție temporară anticorozivă pentru perioada de fabricație, depozitare și transport a metalelor și produselor, utilizând uleiuri și lubrifianți de conservare.

Inspectarea de bază anuală - o verificare efectuată la intervale de o dată la 12 luni, pentru a evalua conformitatea stării tehnice a terenului sportiv cu cerințele de siguranță.

Inspectare funcțională - o verificare detaliată pentru a evalua starea de lucru, gradul de uzură, rezistența și stabilitatea echipamentului.

Inspectare vizuală regulată - inspectarea terenului sportiv pentru a detecta defecte periculoase evidente cauzate de acte de vandalism, utilizare necorespunzătoare și condiții climatice.

Funcționare - etapa ciclului de viață al produsului, la care calitatea acestuia este menținută și restabilită (stare de funcționare).

Teren de sport multifuncțional de cartier – teren sportiv proprietate publică amenajat în interiorul cartierului de locuit, pentru practicarea jocurilor sportive: fotbal, volei, baschet.

4. Terenurile de sport multifuncționale de cartier amenajate pe teren proprietate publică a municipiului Chișinău reprezintă bunuri imobile proprietate publică din domeniul public al municipiului Chișinău.

5. Amenajarea terenurilor de sport multifuncțional reprezintă un program municipal de promovare a culturii fizice, de sprijin material și financiar pentru activitățile sportive extrașcolare ale copiilor.

6. Programul municipal de amenajare a terenurilor de sport multifuncțional include amenajarea/reparația terenurilor de sport din cartierele blocurilor de locuit, inclusiv ale celor aflate în folosința Direcției generale pentru protecția drepturilor copilului.

7. Lucrările de amenajare/reparație a terenurilor de sport multifuncțional în cartierele blocurilor de locuințe sunt efectuate de către Direcția generală locativ-comunală și amenajare a Consiliului Municipal Chișinău și sunt finanțate din bugetul municipiului Chișinău și din alte surse financiare legal obținute.

8. Amenajarea terenurilor de sport conform programului municipal se efectuează la inițiativa Primăriei Municipiului Chișinău, la cererea colectivă a locatarilor, la cererea asociației de locatari.

9. Posibilitatea amenajării terenului de sport multifuncțional pe adresele indicate în demersurile înregistrate la Primăria Municipiului Chișinău vor fi examinate de către Direcția generală locativ-comunală și amenajare în conformitate cu Normativul în construcții NCM B.01.05:2019 urbanism, sistematizarea și amenajarea localităților urbane și rurale și în conformitate cu Codul practic în construcții CP C.01.09:2017 Clădiri civile. Construcții plane deschise pentru cultură fizică și sport.

10. În cazul întrunirii normelor și condițiilor tehnice, adresele indicate în demersurile înregistrate se includ în Registrul programului municipal cu destinație specială de amenajare a terenurilor de sport multifuncționale.

11. Programul municipal al terenurilor de sport multifuncțional prevede amenajarea anuală a terenurilor de sport în limita alocațiilor bugetare prevăzute în bugetul municipal.

Registrul programului municipal cu destinație specială de construire/amenajare a terenurilor de sport multifuncționale

12. Registrul programului municipal cu destinație specială de construire/amenajare a terenurilor de sport multifuncționale se ține în format electronic și pe suport de hârtie.

13. Posesorul registrului este Direcția generală locativ-comunală și amenajare a Consiliului Municipal Chișinău.

14. Adresele care întrunesc normele și condițiile tehnice pentru amenajare a terenurilor de sport multifuncționale se introduc în Registrul de către Direcția generală locativ-comunală și amenajare a Consiliului Municipal Chișinău, corespunzător ordinii de constatare a acestui fapt.

15. Registrul programului municipal cu destinație specială de construire/amenajare a terenurilor de sport multifuncționale se publică pe pagina web a Direcției generale locativ-comunale și amenajare a Consiliului Municipal Chișinău și/sau a Primăriei Municipiului Chișinău.

Accesul la datele din Registrul este liber.

Amenajarea terenurilor de sport multifuncțional în cartierele de locuit

16. Amenajarea propriu-zisă a terenurilor de sport multifuncțional în cartierele de locuit se va efectua corespunzător ordinii stabilite în Registrul programului municipal, cu excepția terenurilor de sport de cartier formate și înregistrate în Registrul bunurilor imobile, aflate în gestiunea Direcției pentru protecția drepturilor copilului, care se vor amenaja în mod prioritar.

Terenurile de sport multifuncționale în cartierele de locuit care urmează să fie amenajate din alte surse financiare legal obținute, decât din bugetul municipiului Chișinău, pot fi amenajate în afara ordinii stabilite în Registrul programului municipal.

17. Proiectarea terenurilor de sport multifuncțional se autorizează prin certificat de urbanism, iar executarea lucrărilor, în acest sens, prin autorizație de construire.

18. Direcția generală arhitectură, urbanism și relații funciare a Consiliului Municipal Chișinău va avea o colaborare eficientă și consolidată cu Direcția generală

locativ-comunală și amenajare, în așa mod, ca actele permissive pentru amenajarea terenurilor de sport multifuncțional să fie eliberate în termene restrânse.

19. Documentația de proiect și deviz pentru amenajarea terenurilor de sport multifuncțional se elaborează de către Întreprinderea Municipală „I.M.P. Chișinăuproiect” sau după caz, de către alte persoane autorizate de proiectări contractate în conformitate cu Legea nr. 131/2015, „Privind achizițiile publice”.

20. Lucrările de amenajare a terenurilor de sport multifuncțional vor fi atribuite spre executare prin concurs, organizat în condițiile Legii nr. 131/2015 „Privind achizițiile publice”. Autoritatea contractantă va indica în documentația de atribuire una din cerințele față de ofertant, oferirea unei garanții minim de 5 ani de răspundere potrivit obligațiilor ce îi revin pentru defectele apărute din vina acestuia, conform Legii nr. 721/1996 privind calitatea în construcții.

21. Direcția generală locativ-comunală și amenajare va include obligatoriu în componența grupului de lucru care realizează procedura de achiziție publică, în calitate de consultanți, specialiști și experți din domeniu.

Direcția generală locativ-comunală și amenajare va include obligatoriu în componența grupului de lucru reprezentanți ai societății civile, cu drept de vot consultativ, în cazul în care se va depune o cerere scrisă în acest sens cu două zile până la data-limită de depunere a ofertelor.

22. Operatorul economic câștigător al concursului de executare a lucrărilor de amenajare a terenului de sport multifuncțional, cu 5 cinci zile înainte de îngrădire și începere a lucrărilor, va asigura amplasarea panoului informativ cu privire la scopul îngrădirii și viitoarele lucrări.

Cerințe obligatorii pentru amenajarea terenului de sport

23. La întocmirea caietului de sarcini pentru proiectarea terenurilor de sport, Direcția generală locativ-comunală și amenajare va aplica prevederile Codului practic în construcții CP C.01.09:2017 Clădiri civile. Construcții plane deschise pentru cultură fizică și sport.

24. Dimensiunile maxime constructive ale terenurilor de sport multifuncționale de cartier vor fi de 27x45m, unde vor fi instalate echipamente și aplicate marcaje pentru jocurile de baschet, volei și fotbal.

Teren de joc pentru baschet

Terenul reprezintă un dreptunghi cu dimensiunile de la 24x13 până la 28x15 m, delimitat prin linii laterale și de fund, prin linii în afara terenului pentru joc cu lățimea de minimum 1 m, libere de orice fel de obiecte.

Lățimea liniilor de marcaj (0,05 m) ale terenului de joc se înscrie în dimensiunile cercului central, zonei de trei secunde, zonei și liniei loviturii de pedeapsă. Lățimea liniilor laterale și frontale nu face parte din dimensiunile terenului de joc. În funcție de locul instalării panourilor, lungimea zonei de trei secunde se reduce în așa fel ca distanța de la linia loviturii de pedeapsă până la panou (în plan) să fie neschimbată și egală cu 4,6 m.

Panourile trebuie bine fixate de stâlpi, care pot avea orice soluție constructivă ce asigură rigiditate, rezistență și siguranța construcției.

Dacă reazemul stâlpilor este executat din unul sau două piese (țevi, bare sau elemente similare cu secțiune), acestea trebuie să fie plasate la o distanță de minimum 0,4 m de la liniile frontale. În cazul unei structuri spațiale curbilinii sau dreptunghiulare a reazemului, stâlpii trebuie să fie plasați la o distanță de minimum 1 m față de liniile frontale.

Construcția stâlpilor trebuie să asigure fixarea panourilor în așa mod ca acestea să iasă în interiorul terenului pentru joc la o distanță de 1,2 m. Pe terenurile de dimensiuni reduse pentru jocuri cu reguli simplificate, se admite de micșorat dimensiunile panourilor (la minimum 1 m în lățime și cu 0,8 m în înălțime) cu fixarea acestora nemijlocit pe stâlpi (sau perete). În acest caz, panourile se pot amplasa în interiorul terenului la minimum 1,2 m sau se pot amplasa nemijlocit deasupra liniei frontale, se admite, de asemenea, micșorarea înălțimii de fixare a coșului (minimum 2,5 m).

Teren de joc pentru volei

Terenul de joc reprezintă un dreptunghi cu dimensiunile 18x9 m, delimitat de linii laterale și linii frontale și o zonă liberă cu o lățime de minimum 3 m pe toate laturile. Lățimea liniilor de marcaj (0,05 m) face parte din dimensiunile suprafețelor și distanțelor delimitate de linii.

În cazuri excepționale (pentru jocuri cu reguli simplificate) se admite de adoptat dimensiuni micșorate ale terenului de joc și ale benzilor de protecție în exteriorul terenului. Terenul se echipează cu fileu lung de 9,5 m și lat de 1 m, întins pe un cablu flexibil între doi stâlpi. În funcție de vârsta și sexul jucătorilor, marginea superioară a fileului se fixează la înălțime diferită de la suprafața terenului de joc (minimum – 2,1 m,

maximum – 2,43 m). Stâlpii trebuie să fie cu secțiunea transversală circulară, realizați din orice fel de material rezistent și rigid. Aceștia pot fi ficși sau mobili. Construcția stâlpilor trebuie să asigure posibilitatea de instalare a fileului la orice înălțime necesară.

Teren de joc pentru fotbal

Terenul pentru fotbal este în formă de dreptunghi și este delimitat prin linii laterale și liniile de poartă. Lățimea terenului trebuie să fie de la 60 până la 75 m, iar lungimea de la 90 până la 110 m (dimensiunile optime 68x105 m). Ca excepție, pe terenurile restrânse în condițiile construcțiilor existente, se admite (pentru jocuri cu reguli simplificate), mini-fotbal, micșorarea dimensiunilor terenului pentru joc, și anume acestea pot fi de la 18 până la 35 m, iar lungimea de la 25 până la 65 m.

Pe terenurile de fotbal de orice dimensiuni de la 60 până la 75 m, iar lungimea de la 90 până la 110 m se aplică același marcaj obișnuit, iar pentru jocul copiilor pe teren de dimensiuni reduse, se aplică marcaj simplificat.

Marcajul trebuie aplicat prin linii clare cu lățimea de maximum 0,12 m. Lățimea liniilor face parte din dimensiunile terenului pentru joc și ale altor suprafețe delimitate de acestea.

Echipamentul terenului constă din poartă (fixă sau mobilă) și patru stegulețe de colț. Pe terenurile cu marcaj simplificat trebuie instalată o poartă mobilă cu lungimea de 6 m și lățimea de 2 m (ambele dimensiuni - în deschidere).

Dimensiunile maxime și minime ale terenurilor sportive sus menționate sânt recomandabile.

25. Echipamentele instalate pe terenurile sportive multifuncționale trebuie să fie certificate, să corespundă cerințelor sanitare și igienice, protecției vieții și sănătății copilului, să fie simple în exploatarea tehnică și atractive din punct de vedere estetic.

26. Elementele din lemn trebuie să fie din lemn de esență tare, tratat special, să aibă certificat ecologic de calitate și să excludă putrezirea, uscarea, aprinderea, știrbirea. Echipamentul trebuie să fie șlefuit, iar colțurile ascuțite–rotunjite.

27. Metalul trebuie utilizat preponderent pentru elementele portante ale echipamentului, să aibă îmbinări sigure și prelucrarea respectivă (vopsire rezistentă la apă, cu acoperire anticorozivă). Se recomandă de a folosi metaloplast, care nu cauzează traumatisme, nu corodează și este rezistent la îngheț.

28. Elementele din beton și din beton armat trebuie să fie executate din beton marca minimum 300, rezistență la îngheț de minimum 150, să aibă suprafețele netede.

29. Echipamentul din plastic și polimeri trebuie să aibă suprafața netedă, în culori vii, gamă de culori deschise, rezistentă la acțiunea factorilor climatici.

30. Cerințele privind fundația, îmbrăcămintea și testarea acesteia, sistemul de scurgere a apelor, iluminatul se vor stabili conform recomandărilor favorabile prevăzute în Codul practic în construcții CP C.01.09:2017 Clădiri civile. Construcții plane deschise pentru cultură fizică și sport.

Gestionarea terenurilor de sport multifuncționale de cartier

31. Terenurile de sport multifuncționale amenajate din cartierele de locuit se transmit în gestiune Direcției generale locativ-comunală și amenajare, cu excepția celor aflate în gestiunea Direcției pentru protecția drepturilor copilului.

32. Se permite Asociației de proprietari ai locuințelor privatizate, gestionară a blocului de locuințe din preajma terenului de sport amenajat, Uniunii de asociații a proprietarilor sau Asociațiilor obștești interesate, să participe la paza și salubritatea terenului de sport multifuncțional proprietate municipală în baza unui acord de colaborare încheiat cu Primăria Municipiului Chișinău. În cazul în care sunt depuse mai multe cereri, persoana interesată se va alege de către gestionarul terenului sportiv prin tragerea la sorți. Tragerea la sorți se efectuează în ordinea depunerii de către aceștia a cererilor.

33. Acordul de colaborare va avea drept scop participarea persoanelor private la închiderea/deschiderea, paza și salubritatea terenului sportiv conform prevederilor prezentului Regulament, fără a fi transmis acesteia dreptul de folosință și posesiune asupra terenului sportiv.

34. Agentul de pază/paznicul gestionarului sau a persoanei juridice parte a acordului de colaborare va avea următoarele atribuții:

- a) Permite accesul utilizatorilor pe teritoriul terenului de sport de la ora 06:00 dimineața și nu mai târziu de ora 20.00 pentru sezonul de iarnă (01.11 - 31.03) și ora 22.00 - pentru sezonul de vară (01.04 - 31.10);
- b) Verifică periodic activitatea desfășurată pe terenul de sport;
- c) După ora 20.00 pentru sezonul de iarnă (01.11-31.03) și ora 22.00 pentru sezonul de vară (01.04÷31.10) verifică existența și starea încuietorilor, a amenajărilor tehnice și ia în caz de nevoie, măsurile care se impun;

- d) Cunoaște prevederile prezentului Regulament și ale altor acte juridice privind accesul pe terenul de sport, precum și regulile stabilite în planul de pază;
- f) Verifică obiectivul încredințat spre pază cu privire la existența unor surse care ar putea produce incendii, explozii sau alte evenimente grave, în cazul în care acestea s-au produs, ia primele măsuri de salvare a persoanelor și a bunurilor precum și pentru limitarea consecințelor acestor evenimente și sesizează organele competente;
- g) În cazul săvârșirii unei contravenții sau infracțiuni flagrante, ia măsuri de predare a făptuitorului organului de poliție.
- h) Îndeplinește orice alte sarcini în legătură cu atribuțiile ce îi revin în conformitate cu fișa postului;
- i) Deține o trusă de prim ajutor specifică celor utilizate la orele de educație fizică pe care acesta din urmă are obligația să o pună la dispoziția utilizatorilor în caz de urgență;
- j) Să gestioneze eventualele altercații dintre copii și/sau însoțitorii acestora. În situațiile în care apreciază că nu poate gestiona anumite altercații intervenite, în vederea asigurării ordinii și liniștii publice și a bunei desfășurări a activității sportive va solicita intervenția organului de Poliție;
- k) Apelarea către sistemul național unic pentru apeluri de urgență 112 în cazul unor evenimente care pun în pericol integritatea și viața copiilor și/sau a însoțitorilor, cum ar fi acte de violență, altercații, distrugerea terenului, incendii etc.

35. Agentul de pază/paznicul gestionarului sau a persoanei juridice parte a acordului de colaborare, de regula, va fi ales din rândul locuitorilor din preajma terenului sportiv, inclusiv care au atins vârsta de pensionare, pentru a putea fi îndeplinite atribuțiile sus- enumerate.

36. În scopul păstrării unui aspect salubru al terenului sportiv și a zonei de protecție, operațiunea de măturat se efectuează zilnic pe toată perioada anului cu excepția perioadei în care se efectuează curățatul zăpezii sau temperatura exterioară este sub cea de îngheț.

37. Operațiunea de măturat și de curățare a zăpezii de pe teritoriul terenului sportiv se vor efectua conform instrucțiunilor de rigoare, în așa mod, ca să nu fie deteriorată îmbrăcămintea terenului.

Accesul pe terenurile de sport multifuncționale de cartier

38. Accesul pe terenurile de sport este permis începând cu ora 06:00 până la ora 20:00 pentru sezonul de iarnă (01.11 - 31.03) și ora 22:00 pentru sezonul de vară (01.04 - 31.10).

39. Accesul pe terenurile de sport este liber pentru persoanele fizice, indiferent de locul de trai al acestora.

40. Copii cu vârsta de până la 7 ani se vor afla pe teritoriul terenului de sport doar cu supravegherea părintelui, educătorului sau a altei persoane de încredere.

41. Anterior accesului pe teritoriul terenului de sport, persoana responsabilă, utilizatorul, părintele se încredințează în privința siguranței stării terenului și instalațiilor, precum și lipsei obiectelor străine pe teritoriul terenului de joc.

În timpul jocului sau antrenamentului se recomandă de a nu se purta bijuterii, or, acestea pot deveni obiecte de traumare sau să fie pierdute.

Primăria Municipiului Chișinău nu poartă răspundere de obiectele pierdute pe teritoriul terenului de sport multifuncțional.

Obligațiile utilizatorilor

42. Utilizatorii terenului de sport multifuncțional de cartier sunt obligați:

- De a se folosi de acesta cu bună-credință;
- De a păstra curățenia pe teritoriul terenului de sport și în zona de protecție a acestuia;
- De a păstra integritatea terenului de sport;
- De a respecta interdicțiile stabilite prin prezentul Regulament;
- De a respecta orarul de activitate al terenului de sport;
- De a informa persoana responsabilă la numărul indicat pe panoul informativ sau, după caz, organele de drept prin apelul la numărul de urgență 112 în caz de vizualizare a acțiunilor interzise prin prezentul Regulament;
- Manifestarea unui comportament educativ de păstrare a bunurilor proprietate publică.

Interdicții

43. Pe teritoriul terenului de sport multifuncțional de cartier se interzice:

- Aruncarea deșeurilor, aruncarea mucerilor de țigară, aducerea și aruncarea sticlelor și a altor vase din sticlă, decojirea și mâncatul semințelor;
- Folosirea surselor de foc, aruncarea și aprinderea materialelor pirotehnice;
- Fumatul și consumul de alcool;
- Folosirea de obiecte ascuțite, care ar putea înțepa sau tăia suprafețele de joc, inclusiv încălțăminte cu crampoane de fier;
- Limbajul obscen și violent;
- Accesul bicicletelor și motoscuterelor pe terenul cu acoperire de gazon artificial sau cauciuc;
- Deteriorarea terenului de sport, a bunurilor părți componente ale acestuia și celor amplasate pe terenul de sport;
- Introducerea pe terenul de sport a emblemelor, a steagurilor, a pancartelor sau a altor materiale ce conțin simboluri, imagini ori texte cu conținut obscen, discriminatoriu, fascist ori extremist sau difuzarea lor prin orice mijloc pe terenurile de sport;
- Plimbarea cu animalele de companie;
- Folosirea terenului de sport și echipamentul din componența acestora în alte scopuri decât cele predestinate;
- Urcarea și atârarea pe plasa gardului de împrejmuire a terenului de sport, urcarea pe gardul de împrejmuire a terenului;
- Urcarea, atârarea, tragerea sau sărirea pe părțile componente ale terenului de sport nepredestinate pentru aceasta.

Zona de protecție a terenului de sport multifuncțional de cartier

44. Zona de protecție a terenurilor de sport multifuncțional se stabilește în raza de 10 m ($r_x=10m$) de la gardul de împrejmuire a terenului de sport.

45. În zona de protecție se admite instalarea tribunelor pentru susținători, instalații pentru gimnastică, mese pentru tenis de masă.

46. În zona de protecție se interzice:

- Aruncarea deșeurilor, aruncarea mucerilor de țigară, aducerea și aruncarea sticlelor și a altor vase din sticlă;
- Fumatul și consumul de alcool;

- Limbajul obscen și violent;
- Deteriorarea terenului de sport, a bunurilor părți componente ale acestuia și celor amplasate în zona de protecție;
- Afișarea emblemelor, a steagurilor, a pancartelor sau altor materiale ce conțin simboluri, imagini ori texte cu conținut obscen, discriminatoriu, fascist ori extremist ori difuzarea lor prin orice mijloc pe terenurile de sport.

Controlul și întreținerea terenurilor de sport multifuncționale

47. Terenurile de sport multifuncționale din cartierele de locuit sunt inspectate și întreținute în conformitate cu instrucțiunile operatorului economic care a efectuat lucrările de amenajare, după caz a producătorului.

48. Controlul asupra stării tehnice a terenului de sport și controlul conformității cu cerințele de siguranță, întreținere și reparații se efectuează de către Direcția generală locativ-comunală și amenajare.

49. Rezultatele monitorizării stării tehnice a terenurilor de sport și conformității cu cerințele de siguranță, întreținere și reparații sunt înregistrate în Registrul programului municipal cu destinație specială de amenajare a terenurilor de sport multifuncționale.

50. Monitorizarea stării tehnice a terenurilor de sport multifuncționale include:

- inspectarea și testarea terenurilor de sport multifuncționale și instalațiilor înainte de punerea în funcțiune;
- inspectarea vizuală regulată;
- inspectarea funcțională;
- inspectarea de bază anuală.

51. Inspectarea vizuală regulată permite detectarea defectelor evidente și obiecte străine care prezintă pericole apărute în urma folosirii terenului de sport, condițiilor climaterice, actelor de vandalism (Ex: sticle sparte, cutii, pungi de plastic, echipamente deteriorate, crengi etc.).

Frecvența inspectării vizuale regulate este zilnică care se efectuează de către persoanele responsabile, inclusiv voluntare, împuternicite de gestionar sau persoana parte a acordului de colaborare, conform modelului de program prevăzut în anexa nr.1 la prezentul regulament.

52. Inspectarea funcțională este o inspectare detaliată pentru a verifica uzura elementelor structurale ale terenului sportiv.

53. Inspectarea funcțională se efectuează la intervale de o dată la 3 luni, în conformitate cu instrucțiunile operatorului economic care a efectuat lucrările de amenajare, după caz a producătorului. O atenție deosebită este acordată elementelor ascunse, greu accesibile.

54. În procesul inspectării vizuale și funcționale se determină:

- curățenia și aspectul terenului de sport, inclusiv a instalațiilor părți componente ale acestuia, a zonei de protecție;
- prezența denivelărilor terenului de sport, defecțiunilor împrejurimilor și altor părți componente ale terenului de sport (instalații);
- lipsa de piese la instalațiile de pe teren;
- uzura excesivă ale pieselor la instalațiile de pe teren;
- integritatea structurală a instalațiilor de pe teren.

55. Modelul actului de inspectare vizuală și funcțională este prevăzut în anexa nr.1 iar exemple de inspectări vizuale și funcționale sunt date în anexa nr. 2 la prezentul regulament.

56. Inspectarea de bază ale terenurilor de sport multifuncționale se efectuează o dată la 12 luni avînd ca scop evaluarea conformității stării tehnice a terenului sportiv cu cerințele de siguranță.

57. Pe baza inspectării de bază anuală, se întocmește un raport anual principal de inspectare conform modelului menționat în anexa nr. 3 la prezentul regulament iar rezultatul inspectării se introduce în Registrul programului municipal.

58. În timpul inspectării de bază anuale, se determină:

- prezența elementelor din lemn putrezit;
- prezența coroziunii elementelor metalice;
- impactul reparațiilor efectuate asupra siguranței echipamentului.

O atenție deosebită se acordă echipamentelor ascunse, greu accesibile.

59. Inspectarea anuală de bază este efectuată de către o comisie din 3-5 persoane special constituită în acest sens.

60. Comisia specială de inspectare se constituie de către șeful Direcției generale locativ-comunale și amenajare din care pot face parte funcționari din cadrul direcției, Preturii de sector, organizațiilor necomerciale de profil sportiv, de protecția drepturilor copiilor, altele care contribuie la dezvoltarea sportului, educației fizice și turismului social.

Program de inspectare

61. Pentru a controla frecvența, completitudinea și corectitudinea lucrărilor efectuate în timpul inspectărilor funcționale și anuale, Direcția locativ-comunală și amenajare a Consiliului Municipal Chișinău poate elabora un program de inspectare.

62. La elaborarea programului de inspectare se va lua în considerație:

- instrucțiunile operatorului economic care a efectuat lucrările de amenajare, după caz, a producătorului;
- normativele în construcție aprobate;
- condițiile climaterice, de care pot depinde frecvența și conținutul lucrărilor efectuate în timpul inspectărilor.

63. Dacă în timpul inspectării terenului sportiv multifuncțional, se constată defecte care afectează siguranța acestuia sau prezintă pericol pentru sănătatea utilizatorilor, defectele sunt eliminate imediat.

64. În cazul în care defectele constatate prezintă pericol pentru sănătatea copiilor (utilizatorilor) și acestea nu pot fi eliminate imediat, atunci se vor lua măsuri de sistare a accesului pe terenul sportiv până la aducerea acestuia în stare sigură.

65. Toată documentația operațională (programele de inspectare, actele de inspectare etc.) este supusă stocării permanente în Registrul programului municipal de amenajare a terenurilor de sport multifuncționale.

66. Pentru a se asigura siguranța pe terenurile de sport multifuncționale, la intrare se instalează panouri informative conform modelului prevăzut în Anexa nr. 4 la prezentul Regulament, care va conține:

- planul terenului sportiv cu explicația elementelor acestuia și zona de protecție delimitată printr-o linie imaginară.
- reguli de comportament și cerințe de vârstă pentru accesul pe terenurile de sport multifuncționale stabilite conform prezentului Regulament;

- numărul unic pentru apelurile de urgență 112;
- numărul (numerele) de telefon pentru raportarea către persoana responsabilă în caz de defecțiune a terenului de sport.

67. Intrările, ieșirile, căile de evacuare, pasajele destinate lucrătorilor din serviciul de salvare, serviciul de ambulanță și serviciul de întreținere trebuie să fie întotdeauna accesibile, deschise și fără obstacole.

Întreținerea regulată a terenurilor de sport multifuncționale de cartier

68. Întreținerea regulată include măsuri pentru menținerea în stare bună a terenurilor sportive.

69. Activitățile periodice de întreținere includ:

- verificarea și strângerea punctelor de fixare;
- reînnoirea vopsirii elementelor terenului;
- întreținerea și refacerea îmbrăcămintei terenului de joc, lichidarea denivelărilor;
- lubrifiere rulmenți;
- aplicarea marcajelor pe teren;
- asigurarea curățeniei terenului de sport și zonei de protecție;
- întreținerea spațiului proprietate publică din zona de protecție a terenului de sport.

Reparația terenurilor de sport multifuncționale

70. Reparațiile includ:

- înlocuirea elementelor de fixare;
- sudare;
- înlocuirea pieselor;
- înlocuirea elementelor structurale ale terenului sportiv.

71. Defecțiunile terenului sportiv constatate în timpul funcționării, care reduc siguranța acestuia, sunt eliminate imediat.

72. Direcția generală locativ-comunală și amenajare, în baza raportului anual principal de inspectare, va întreprinde măsuri de a include în bugetul municipal anual surse financiare pentru reparația terenurilor sportive multifuncționale de cartier proprietate municipială.

73. Modificarea destinației sau desființarea terenurilor sportive proprietate publică sau privată de pe teritoriul municipiului Chișinău se interzice.

Secretar interimar al Consiliului



Adrian TALMACI

Anexa nr. 1

la Regulamentul
de administrare și exploatare a terenurilor de sport
multifuncționale proprietate publică din cartierele
blocurilor de locuințe din municipiul Chișinău

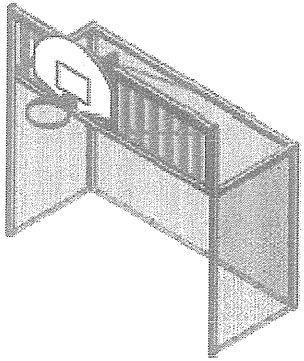
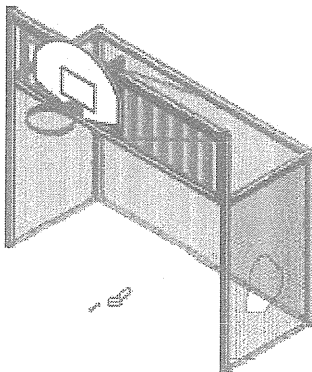
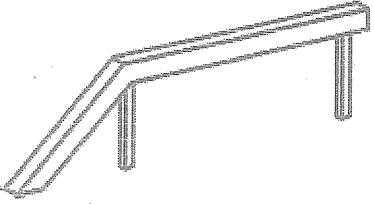
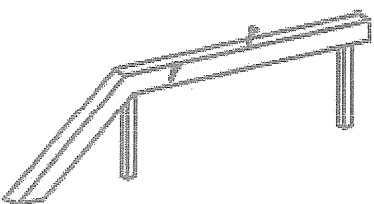
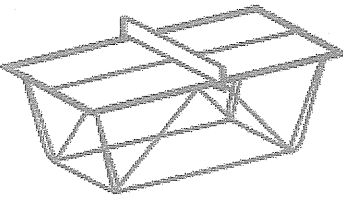
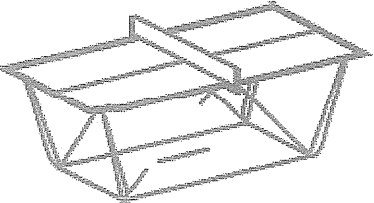
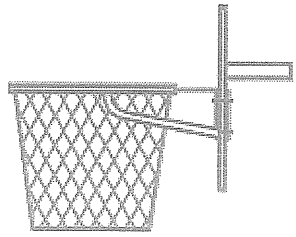
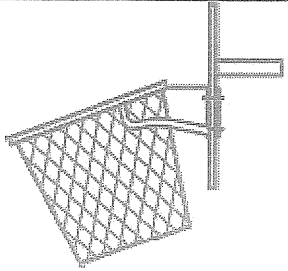
Modelul

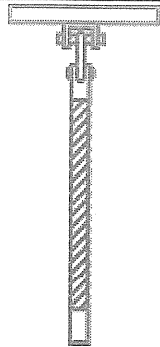
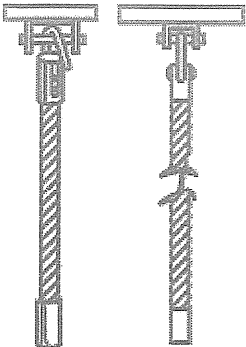
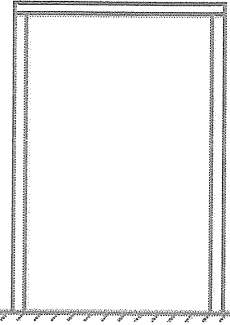
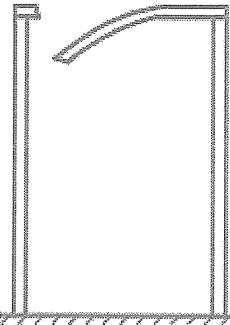
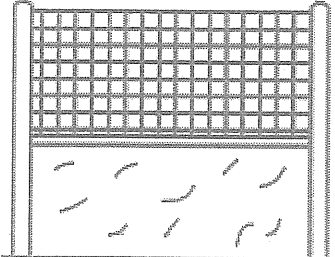
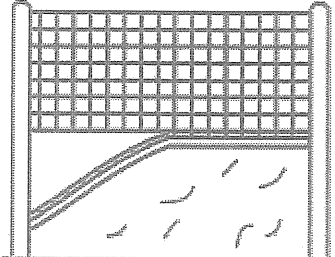
actului de inspectare vizuală și funcțională

Nr	Gestionar	Persoana responsabilă de inspectare zilnică	Adresa terenului sportiv	Data inspectării	Rezultatu inspectării	Măsurile întreprinse	Semnătura
1							

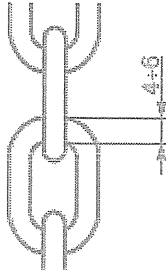
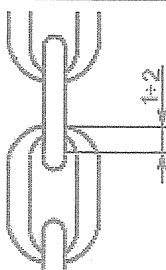


la Regulamentul
de administrare și exploatare a terenurilor de sport
multifuncționale proprietate publică din cartierele
blocurilor de locuințe din municipiul Chișinău

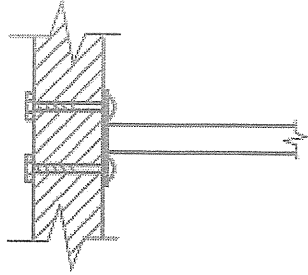
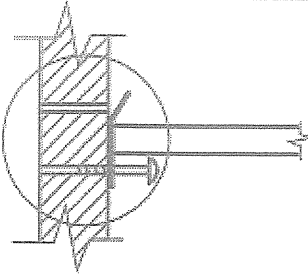
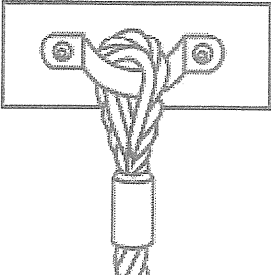
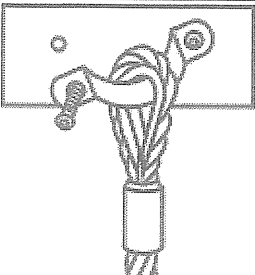
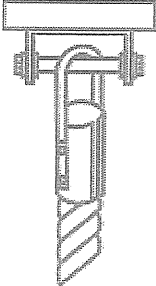
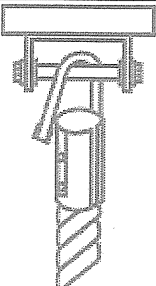
Exemple de defecțiuni depistate în timpul inspecției vizuale sînt date în tabelul de mai jos

Denumirea instalației	Starea satisfăcătoare	Stare nesatisfăcătoare	Defecțiunile depistate
Poarta			Este ruptă/defectată plasa poartei; sînt prezente obiecte periculoase pe suprafața terenului de sport.
Instalații din lemn			Obiecte periculoase la suprafața lemnului
Masă pentru tenis de masă			Masa este defectată
Coșul de baschet			Coșul de baschet este defectat

Sfoara			Sudura de fixare este deteriorată, sfoara este ruptă.
Bara transversală			Bara transversală este deteriorată
Gardul de împrejmuire			Împrejmuirea este deteriorată

Exemple de defecțiuni depistate în timpul inspecției funcționale sunt date în tabelul de mai jos

Denumirea elementului instalației	Stare satisfăcătoare	Stare nesatisfăcătoare	Defecțiunile depistate
Legătura lanțului			Uzura legăturilor lanțului depășește normele admisibile
Suprafața de joc. Acoperirea terenului.			Uzura stratului de acoperire depășește normele admisibile

<p>Fixarea gardului</p>			<p>Un șurub cu piuliță lipsește; un suport de fixare a explodat; piulița la al doilea șurub lipsește.</p>
<p>Suport fixare</p>			<p>Este deteriorat suportul de fixare</p>
<p>Fixarea sfoarei</p>			<p>Sudura de fixare este deteriorată</p>

la Regulamentul
de administrare și exploatare a terenurilor de sport
multifuncționale proprietate publică din cartierele
blocurilor de locuințe din municipiul Chișinău

Actul-model

de inspectare anuală a

terenurilor de sport multifuncțional

Nr. _____ din _____

Proprietate: _____

Adresa terenului sportiv: _____

Caracteristicile terenului sportiv: _____

Lista structurilor/elementelor terenului sportiv

Nr.	Denumirea elementului/structurii	Rezultatul inspectării	Defectul constatat	Măsurile întreprinse	Notă

În urma inspectării și verificării terenului sportiv se confirmă structura completă a acestuia, în conformitate cu documentația operațională și posibilitatea exploatarei în continuare.

_____ (Nume, prenume)	_____ (funcția)	_____ (semnătura)
_____ (Nume, prenume)	_____ (funcția)	_____ (semnătura)
_____ (Nume, prenume)	_____ (funcția)	_____ (semnătura)
_____ (Nume, prenume)	_____ (funcția)	_____ (semnătura)
_____ (Nume, prenume)	_____ (funcția)	_____ (semnătura)

**la Regulamentul
de administrare și exploatare a terenurilor de sport
multifuncționale proprietate publică din cartierele
blocurilor de locuințe din municipiul Chișinău**

Model de panou informativ

REGULI

de acces pe terenul de sport multifuncțional și de folosire a acestuia

ATENȚIE!

Accesul pe terenul de sport este liber pentru utilizatori indiferent de locul de trai al acestora.

Copii până la vârsta de 7 ani se vor afla pe teritoriul terenului de sport doar cu supravegherea părintelui, educatorului sau a altei persoane de încredere.

Anterior accesului pe teritoriul terenului de sport multifuncțional, persoana responsabilă, utilizatorul, părintele se încredințează în privința siguranței stării terenului și instalațiilor, precum și a lipsei obiectelor străine pe teritoriul terenului de joc.

În timpul jocului sau antrenamentului se recomandă de a nu se purta bijuterii, or, acestea pot deveni obiecte de traumare.

A avea grijă de lucrurile personale.

Primăria Municipiului Chișinău nu poartă răspundere de obiectele pierdute pe teritoriul terenului de sport multifuncțional.

STIMAȚI UTILIZATORI!

PE TERITORIUL TERENULUI SPORTIV

SE INTERZICE:

- Aruncarea deșeurilor, aruncarea mucurilor de țigară, aducerea și aruncarea sticlelor și a altor vase din sticlă, decojirea și mâncatul semințelor;
- Folosirea surselor de foc, aruncarea și aprinderea materialelor pirotehnice;
- Fumatul și consumul de alcool;
- Folosirea de obiecte ascuțite, care ar putea înțepa sau tăia suprafețele de joc;
- Limbajul obscen și violent;
- Accesul bicicletelor și motoscuterelor pe terenurile cu acoperire de gazon artificial;
- Deteriorarea terenului de sport, a bunurilor părți componente ale acestuia și ale celor amplasate pe terenurile de sport;

- Introducerea pe terenurile de sport a emblemelor, a steagurilor, a pancartelor sau a altor materiale ce conțin simboluri, imagini ori texte cu conținut obscen, discriminatoriu, fascist ori extremist ori difuzarea lor prin orice mijloc pe terenurile de sport;
- Plimbarea cu animalele de companie;
- Folosirea terenurilor de sport și echipamentul din componența acestora în alte scopuri decât cele predestinate;
- Urcarea și atârănarea pe plasa gardului de împrejmuire a terenului de sport, urcarea pe gardul de împrejmuire a terenului;
- Urcarea, atârănarea, tragerea sau sărirea pe părțile componente ale terenului de sport nepredestinate pentru aceasta.

Numărul unic pentru apelurile de urgență

112

Numărul (numerele) de telefon pentru raportarea
către serviciul de întreținere în caz de defecțiune
a terenului de sport

Numărul de telefon al persoanei responsabile
de deschiderea și închiderea terenului sportiv

