

DISPOZIȚIE

nr. 551-d

din 07 octombrie 2021

Cu privire la întreprinderea unor
măsuri de securizare a pietonilor

Având în vedere nota informativă a Direcției generale transport public și căi de comunicație, dar și statistica accidentelor rutiere cu implicare a pietonilor, prezentată de Direcția de Poliție a municipiului Chișinău, în temeiul art. 17 alin. (5), art. 15 și art. 16 din Legea nr.136 din 17.06.2016 „Privind statutul municipiului Chișinău”, art. 26 alin. (5), art. 29 alin. (1), art. 32 alin. (1) și art. 34 alin. (2) din Legea nr.436- XVI din 28.12.2006 „Privind administrația publică locală”, dispoziției nr. 636-dc din 04.12.2019 „Cu privire la delegarea unor atribuții ale Primarului General, viceprimarilor și secretarului interimar al Consiliului municipal Chișinău”, viceprimarul de ramură al municipiului Chișinău DISPUNE:

1. Se aprobă schița-model de amenajare a trecerilor pentru pietoni supraînălțate conform anexei nr. 1.
2. Se aprobă parametrii de bază ai trecerilor pentru pietoni supraînălțate, conform anexei nr. 2.
3. Se aprobă lista trecerilor pentru pietoni care urmează a fi reamenajate conform anexelor nr. 1 și nr. 2, anexei nr. 3.
4. Se aprobă lista trecerilor pentru pietoni, unde urmează a fi amenajate spații de refugiu pentru pietoni, conform anexei nr. 4.
5. Direcția generală transport public și căi de comunicație va asigura elaborarea proiectelor de execuție pentru amenajarea spațiilor de refugiu la trecerile pentru pietoni, conform anexei nr. 4.
6. Regia de exploatare a drumurilor și podurilor „Exdrupo” va amenaja trecerile pentru pietoni supraînălțate, conform schiței-model și spațiile de refugiu pentru pietoni conform schițelor de proiect.
7. Ulterior, trecerile pentru pietoni supraînălțate vor fi amenajate după cum urmează:
 - a. în adiacentul instituțiilor de învățământ sau alte instituții de concentrare a celor mai vulnerabili pietoni, dacă acestea sunt dislocate nemijlocit în apropierea străzii;
 - b. locuri cu pericol sporit de producere a accidentelor rutiere;
 - c. în locurile unde fluxul de pietoni este mare, inclusiv între orele 09:00 – 16:00;

8. Se interzice amenajarea trecerilor pentru pietoni supraînălțate în următoarele cazuri:
- a. pe drumurile cu 4 sau mai multe benzi de circulație;
 - b. pe drumurile cu 3 și mai multe benzi de circulație într-un sens;
 - c. în adiacentul stațiilor de transport public;
 - d. în adiacentul instituțiilor medicale, parcuri auto, servicii de intervenție urgentă;
 - e. pe canalele de vizitare ale rețelelor subterane;
 - f. pe poduri și viaducte;
 - g. în curbe periculoase;
 - h. la o distanță mai mică de 200 metri de intersecțiile semaforizate.
9. Direcția relații publice și buget civil va aduce la cunoștința populației municipiului Chișinău, în termen de 5 zile, prevederile prezentei dispoziții prin intermediul mass-mediei.
10. Direcția generală transport public și căi de comunicație și Direcția de Poliție a municipiului Chișinău vor executa controlul prezentei dispoziții.

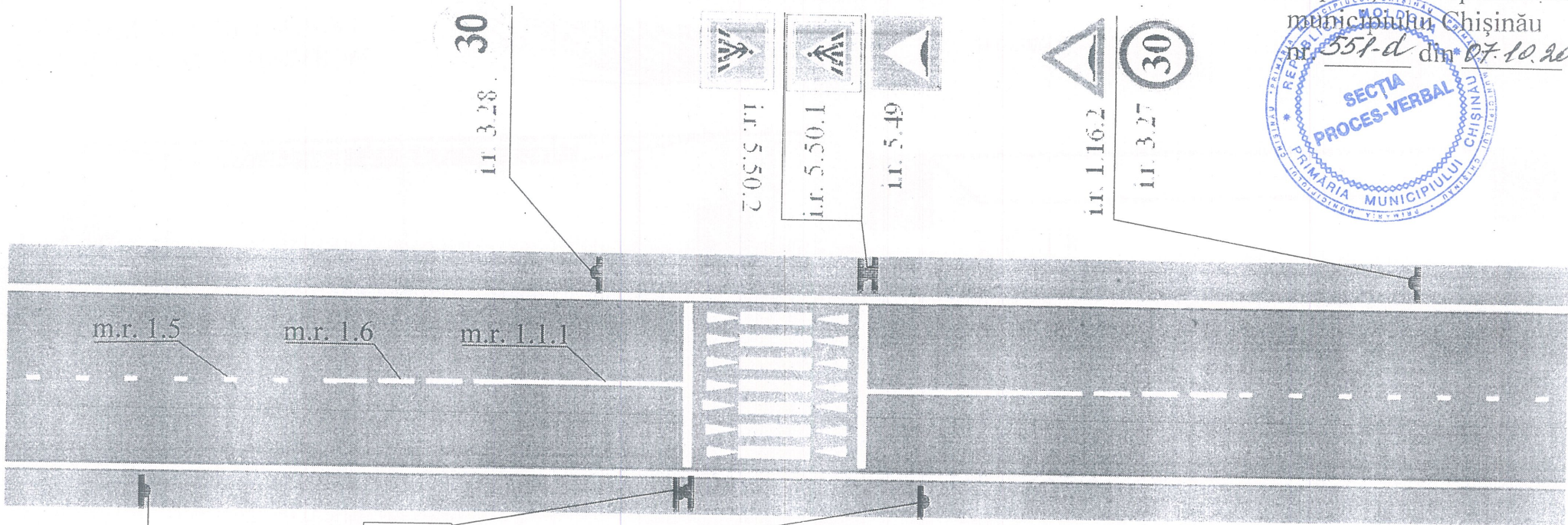
VICEPRIMAR

Victor CHIRONDA



Schița-model de amenajare și semnalizare a trecerilor pentru pietoni supraînălțate

Anexa nr. 1
la dispoziția Viceprimarului
municipalității Chișinău
în 551-d din 07.10.2020



INSPECTORATUL GENERAL AL POLITIEI
DIRECȚIA DE POLIȚIE A MUNICIPIULUI CHIȘINĂU
SECTIA SUPRAVECHERE TRANSPORT ȘI CIRCULAȚIE RUTIERĂ
SERVICIUL SISTEMATIZARE CIRCULAȚIE RUTIERĂ

COORDONAT

07 08 2020

Coordonator
Secția supraveghere transport și circulație rutieră a Direcției Poliției mun. Chișinău

Direcția generală transport public și căi de comunicație

Specificație tehnică conform normativului tehnic SM GOST R52289:2009 și SM SR 1848-7		
i.r. 1.16.2	Denivelare artificială	
i.r. 3.27	Viteză maximă limitată	
i.r. 5.49	Denivelare artificială	
i.r. 3.28	Sfârșitul zonei cu viteză maximă limitată	
i.r. 5.50.1/2	Trecere pentru pietoni	

SECRETAR INTERIMAR AL CONSILIULUI MUNICIPAL

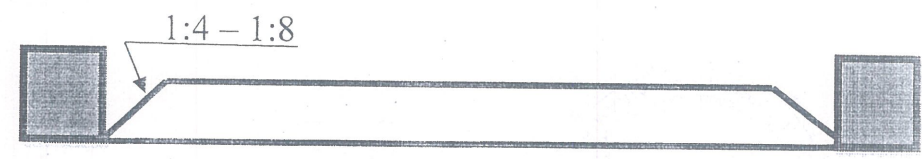
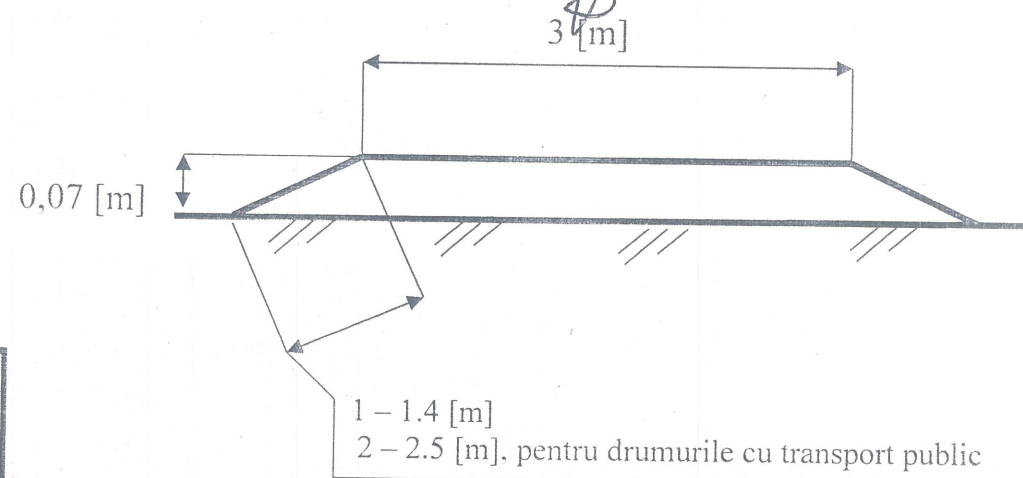
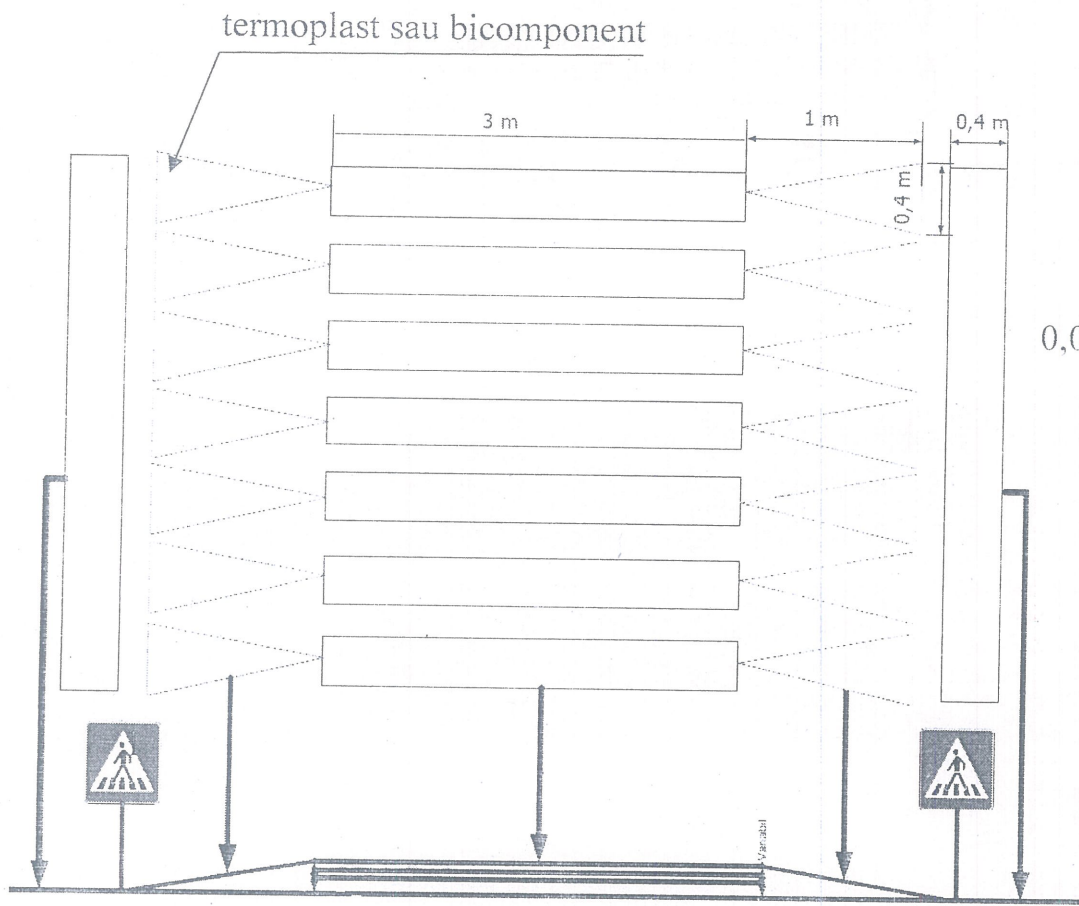
Adrian TALMACI

Parametrii de bază a trecerilor pentru pietoni supraînălțate



Anexa nr. 2
la dispoziția Viceprimarului
municipiului Chișinău
nr. 5574 din 07.10.2020

INSPECTORATUL GENERAL AL POLIȚIEI
DIRECȚIA DE POLIȚIE A MUNICIPIULUI CHIȘINĂU
SECȚIA SUPRAVEGHERE TRANSPORT ȘI CIRCULAȚIE RUTIERĂ
SERVICIUL SISTEMATIZARE CIRCULAȚIE RUTIERĂ
COORDONAT
07 08 20 20



SECRETAR INTERIMAR AL
CONSILIULUI MUNICIPAL

Adrian TALMACI



Lista trecerilor pentru pietoni care urmează a fi supraînălțate

1. str. Matei Basarab, 14
2. str. Ion Domeniuc, 3
3. str. Mihail Sadoveanu, 1
4. str. Ginta Latină, 12
5. str. Hristo Botev, 4
6. str. Sarmizegetusa, 14
7. str. Sarmizegetusa, 70
8. str. Nicolae Costin, 29
9. str. Independenței, 52
10. str. Burebista, 93
11. str. Titulescu, 18
12. str. Valea Crucii, 4
13. Mircești, stația ” Substația de tracțiune nr.55”
14. str. Igor Vieru, 3
15. bd. Mircea cel Bătrân, 5 - 6
16. bd. Mircea cel Mătrân, 11/6 – 16/2
17. str. Florilor, 4
18. str. Florilor, 6
19. str. Florilor, 12
20. str. M. Lomonosov, 38

Notă: Lista în cauză poate fi extinsă în limita resurselor financiare alocate, de comun acord cu serviciile abilitate ale Poliției.

INSPECTORATUL GENERAL AL POLIȚIEI DIRECȚIA DE POLIȚIE A MUNICIPIULUI CHIȘINĂU SECTIA SUPRAVEGHERE TRANSPORT ȘI CIRCULAȚIE RUTIERĂ SERVICIUL SISTEMATIZARE CIRCULAȚIE RUTIERĂ	
Secția supraveghere transport și circulație rutieră a Direcției Poliției mun. Chișinău	COORDONAT 07 08 20
Direcția generală transport public și căi de comunicație	

Anexa nr. 4

la dispoziția Viceprimarului

municipiului Chișinău

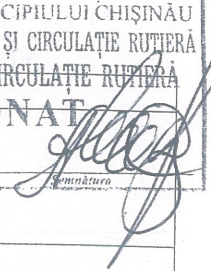
nr. 537-d din 07.10.2020



Lista trecerilor pentru pietoni la care urmează a fi amenajate spații de refugiu

1. Calea Moșilor, 7
2. Calea Moșilor, 9
3. Calea Moșilor, 11
4. Calea Moșilor, 17
5. str. Grădina Botanică, 2
6. Lunca Bâcului, 24 (intersecție cu str. Varnița)
7. bd. Decebal, 2
8. Calea Ieșilor, 59
9. Calea Ieșilor, 12
10. Calea Ieșilor, 17
11. Grădina Botanică, 18
12. Șos. Hâncești, 116
13. șos. Hâncești, 236

Notă: Lista în cauză poate fi extinsă în limita resurselor financiare alocate, de comun acord cu serviciile abilitate ale Poliției.

INSPECTORATUL GENERAL AL POLIȚIEI DIRECȚIA DE POLIȚIE A MUNICIPIULUI CHIȘINĂU SECȚIA SUPRAVEGHERE TRANSPORT ȘI CIRCULAȚIE RUTIERĂ SERVICIUL SISTEMATIZARE CIRCULAȚIE RUTIERĂ Coordonat	
Secția supraveghere transport și circulație rutieră a Direcției Poliție a mun. Chișinău	COORDONAT 13 08 20 20 
Direcția generală transport public și căi de comunicație	

SECRETAR INTERIMAR AL
CONSILIULUI MUNICIPAL



Adrian TALMACI